

SMD Power Inductors CD32 series

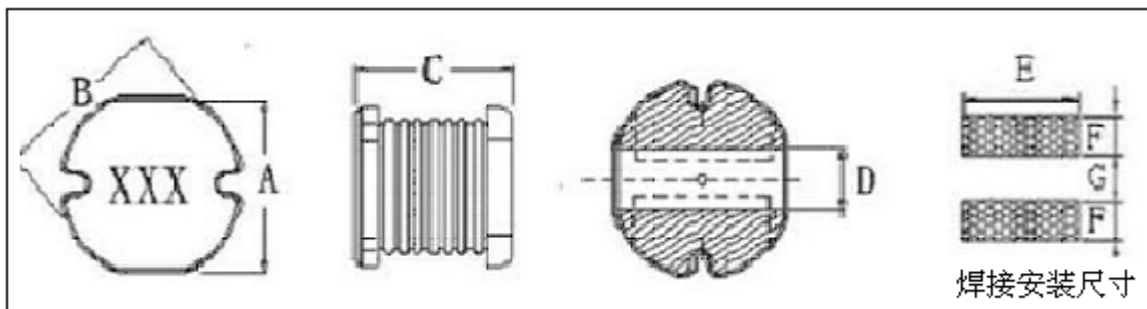
产品名称：CD 型贴片功率电感

特征性能及应用范围

- 平底易表面贴装，可焊性强，焊接牢固。
- 高品质因素（Q 值），耐大电流。
- 非屏蔽铁氧体磁芯构造，成本较低。
- 产品无铅，符合欧盟 ROHS 标准。
- 主要应用于手机、手电筒、数码相机、数码相框、MP3、MP4，数码录音笔等其它数码产品及电子礼品、仪表仪器、LED 灯具，玩具,运动器材等。



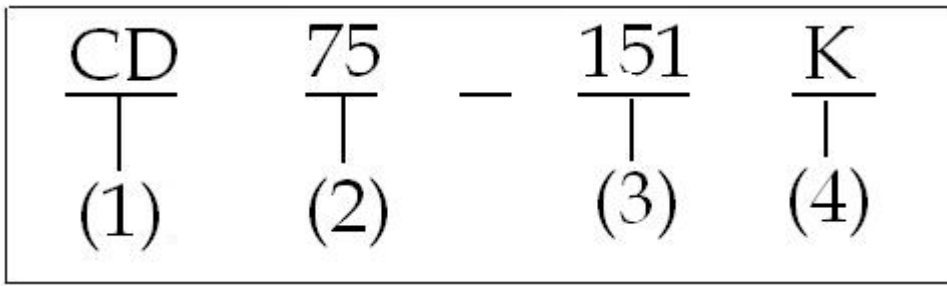
产品规格型号及外观尺寸(单位：mm,图片上“XXX”为产品表面丝印的电感值)



产品型号	A±0.3	B±0.3	C±0.3	D	E	F	G	载带盘装
CD31	3.0	3.5	1.6 (1.1)	1.0	4.0	1.5	0.8	4000PCS/卷
CD32	3.0	3.5	2.1	1.0	4.0	1.5	0.8	3000PCS/卷
CD42	4.0	4.5	2.0	1.2	4.5	2.0	1.0	2000PCS/卷
CD43	4.0	4.5	3.2	1.2	4.5	2.0	1.0	2000PCS/卷
CD52	5.2	5.8	2.1	1.6	5.5	2.5	1.2	2000PCS/卷
CD53	5.2	5.8	3.2	1.6	5.5	2.5	1.2	2000PCS/卷
CD54	5.2	5.8	4.5	1.3	5.5	2.5	1.2	1500PCS/卷
CD73	7.0	7.8	3.5	2.1	7.5	3.5	1.5	1000PCS/卷
CD75	7.0	7.8	5.0	2.1	7.5	3.5	1.5	1000PCS/卷
CD104	9.0	10.0	4.0	2.9	9.5	4.5	2.5	1000PCS/卷
CD105	9.0	10.0	5.4	2.9	9.5	4.5	2.5	1000PCS/卷
CD106	9.0	10.0	6.5	2.9	9.5	4.5	2.5	1000PCS/卷

以上为常用规格，超出以上范围也可生产，电感值的公差范围可自行选择（J、K、L、M、N）

产品命名及识别方法



(1) 产品系列型号：CD 型。

(2) 表示产品尺寸：直径 X 高度，例如 7 表示直径为 7mm，5 表示高度为 5mm，允许公差±0.3mm。

(3) 表示电感量：例如 151 为 150uH。

(4) 电感值公差：J=±5% K=±10% L=±15% M=±20% N=±30%，可按要求定做。

备注：包装方式：载带盘装便于 SMT 自动贴片，也可按要求用吸塑盘散装。

使用及储存的建议

- SMT 贴装时，环境温度在 230℃~260℃之间，时间≤6 秒。
- 手工焊锡，锡炉温度 350℃~420℃之间、时间≤3 秒。
- 工作温度：-25℃、+80℃。
- 储存环境：常温保存并远离易挥发的化学气体或液体。储存时间超过 12 个月或以上的产品端面应做抗氧化处理经检测后再使用。
- 超出以上环境订购前请咨询我司，以便按要求做相关的特殊处理。

CD 型贴片功率电感电气参数

iENK

CD31 系列（行标） Electronic components supplier

产品型号	电感量(uH)	公差(%)	测试频率	直流电阻 RDC(Ω)(Max)	额定电流 IDC(A)(Max)
CD31-1R0M	1.0	±20	100KHz/0.25V	0.04	1.60
CD31-1R5M	1.5	±20	100KHz/0.25V	0.10	1.55
CD31-2R2M	2.2	±20	100KHz/0.25V	0.07	1.47
CD31-3R3M	3.3	±20	100KHz/0.25V	0.12	1.34
CD31-3R9M	3.9	±20	100KHz/0.25V	0.14	1.24
CD31-4R7M	4.7	±20	100KHz/0.25V	0.15	1.22
CD31-5R6M	5.6	±20	100KHz/0.25V	0.18	1.09
CD31-6R8M	6.8	±20	100KHz/0.25V	0.21	0.96
CD31-8R2M	8.2	±20	100KHz/0.25V	0.23	0.84
CD31-100K	10	±10	100KHz/0.25V	0.30	0.70
CD31-120K	12	±10	100KHz/0.25V	0.37	0.65
CD31-150K	15	±10	100KHz/0.25V	0.46	0.59
CD31-180K	18	±10	100KHz/0.25V	0.51	0.54
CD31-220K	22	±10	100KHz/0.25V	0.65	0.48
CD31-270K	27	±10	100KHz/0.25V	0.77	0.43
CD31-330K	33	±10	100KHz/0.25V	1.02	0.37
CD31-390K	39	±10	100KHz/0.25V	1.12	0.32

CD31-470K	47	±10	100KHz/0.25V	1.50	0.26
CD31-560K	56	±10	100KHz/0.25V	1.67	0.24
CD31-680K	68	±10	100KHz/0.25V	1.91	0.23
CD31-820K	82	±10	100KHz/0.25V	2.64	0.21
CD31-101K	100	±10	100KHz/0.25V	2.87	0.19
CD31-121K	120	±10	100KHz/0.25V	4.08	0.17
CD31-151K	150	±10	100KHz/0.25V	4.77	0.16
CD31-181K	180	±10	100KHz/0.25V	4.86	0.15
CD31-221K	220	±10	100KHz/0.25V	4.91	0.14

以上为常用规格，超出以上范围也可生产，电感值的公差范围可自行选择（J、K、L、M、N）

CD 型贴片功率电感电气参数

iENK

CD32 系列（行标） Electronic components supplier

产品型号	电感量(uH)	公差(%)	测试频率	直流电阻 RDC(Ω)(Max)	额定电流 IDC(A)(Max)
CD32-1R0M	1.0	±20	100KHz/0.25V	0.03	3.34
CD32-2R2M	2.2	±20	100KHz/0.25V	0.05	2.35
CD32-2R7M	2.7	±20	100KHz/0.25V	0.08	2.05
CD32-3R3M	3.3	±20	100KHz/0.25V	0.09	1.83
CD32-4R7M	4.7	±20	100KHz/0.25V	0.13	1.52
CD32-5R6M	5.6	±20	100KHz/0.25V	0.15	1.36
CD32-6R8M	6.8	±20	100KHz/0.25V	0.19	1.22
CD32-8R2M	8.2	±20	100KHz/0.25V	0.23	1.09
CD32-100K	10	±10	100KHz/0.25V	0.28	0.95
CD32-150K	15	±10	100KHz/0.25V	0.39	0.82
CD32-180K	18	±10	100KHz/0.25V	0.41	0.82
CD32-220K	22	±10	100KHz/0.25V	0.66	0.63
CD32-270K	27	±10	100KHz/0.25V	0.76	0.63
CD32-330K	33	±10	100KHz/0.25V	0.87	0.56
CD32-470K	47	±10	100KHz/0.25V	1.25	0.47
CD32-560K	56	±10	100KHz/0.25V	1.59	0.42
CD32-680K	68	±10	100KHz/0.25V	1.82	0.38
CD32-820K	82	±10	100KHz/0.25V	2.44	0.34
CD32-101K	100	±10	100KHz/0.25V	2.84	0.31
CD32-121K	100	±10	100KHz/0.25V	2.90	0.26
CD32-151K	150	±10	100KHz/0.25V	4.20	0.17
CD32-181K	180	±10	100KHz/0.25V	4.30	0.16
CD32-221K	220	±10	100KHz/0.25V	7.31	0.15
CD32-251K	250	±10	100KHz/0.25V	7.35	0.13
CD32-271K	270	±10	100KHz/0.25V	7.40	0.12

以上为常用规格，超出以上范围也可生产，电感值的公差范围可自行选择（J、K、L、M、N）

CD 型贴片功率电感电气参数

CD42 系列（行标）

产品型号	电感量(uH)	公差(%)	测试频率	直流电阻 RDC(Ω)(Max)	额定电流 IDC(A) Max)
CD42-2R2M	2.2	±20	100KHz/0.25V	0.10	2.32
CD42-2R7M	2.7	±20	100KHz/0.25V	0.11	2.25

CD42-3R3M	3.3	±20	100KHz/0.25V	0.13	2.20
CD42-3R9M	3.9	±20	100KHz/0.25V	0.14	1.15
CD42-4R7M	4.7	±20	100KHz/0.25V	0.16	1.10
CD42-5R6M	5.6	±20	100KHz/0.25V	0.17	1.05
CD42-6R8M	6.8	±20	100KHz/0.25V	0.19	0.95
CD42-7R4M	7.4	±20	100KHz/0.25V	0.20	0.90
CD42-8R2M	8.2	±20	100KHz/0.25V	0.22	0.80
CD42-100K	10	±10	100KHz/0.25V	0.23	0.75
CD42-120K	12	±10	100KHz/0.25V	0.26	0.70
CD42-150K	15	±10	100KHz/0.25V	0.30	0.65
CD42-180K	18	±10	100KHz/0.25V	0.38	0.60
CD42-220K	22	±10	100KHz/0.25V	0.45	0.55
CD42-270K	27	±10	100KHz/0.25V	0.62	0.50
CD42-330K	33	±10	100KHz/0.25V	0.75	0.44
CD42-390K	39	±10	100KHz/0.25V	0.82	0.41
CD42-470K	47	±10	100KHz/0.25V	0.95	0.38
CD42-560K	56	±10	100KHz/0.25V	1.20	0.35
CD42-680K	68	±10	100KHz/0.25V	1.40	0.31
CD42-820K	82	±10	100KHz/0.25V	1.75	0.27
CD42-101K	100	±10	100KHz/0.25V	2.10	0.25
CD42-121K	120	±10	100KHz/0.25V	2.70	0.22
CD42-151K	150	±10	100KHz/0.25V	3.10	0.19
CD42-181K	180	±10	100KHz/0.25V	3.70	0.18
CD42-221K	220	±10	100KHz/0.25V	4.40	0.17
CD42-271K	270	±10	100KHz/0.25V	5.20	0.15
CD42-331K	330	±10	100KHz/0.25V	6.50	0.14
CD42-391K	390	±10	100KHz/0.25V	7.30	0.13
CD42-471K	470	±10	100KHz/0.25V	7.40	0.12
CD42-561K	560	±10	100KHz/0.25V	7.50	0.11

以上为常用规格，超出以上范围也可生产，电感值的公差范围可自行选择（J、K、L、M、N）

CD 型贴片功率电感电气参数

iENK

CD43 系列（行标）

Electronic components supplier

产品型号	电感量 (uH)	公差 (%)	测试频率	直流电阻 RDC (Ω) (Max)	额定电流 IDC (A) (Max)
CD43-1R0M	1.0	±20	100KHz/0.25V	0.03	3.80
CD43-1R4M	1.4	±20	100KHz/0.25V	0.03	3.30
CD43-1R8M	1.8	±20	100KHz/0.25V	0.04	2.91
CD43-2R2M	2.2	±20	100KHz/0.25V	0.04	2.60
CD43-2R7M	2.7	±20	100KHz/0.25V	0.05	2.43
CD43-3R3M	3.3	±20	100KHz/0.25V	0.05	2.15
CD43-3R9M	3.9	±20	100KHz/0.25V	0.07	1.98
CD43-4R7M	4.7	±20	100KHz/0.25V	0.09	1.70
CD43-5R6M	5.6	±20	100KHz/0.25V	0.10	1.60
CD43-6R8M	6.8	±20	100KHz/0.25V	0.11	1.41
CD43-8R2M	8.2	±20	100KHz/0.25V	0.13	1.26
CD43-100K	10	±10	100KHz/0.25V	0.18	1.15
CD43-120K	12	±10	100KHz/0.25V	0.23	1.05
CD43-150K	15	±10	100KHz/0.25V	0.23	0.92
CD43-180K	18	±10	100KHz/0.25V	0.33	0.84

CD43-220K	22	±10	100KHz/0.25V	0.37	0.76
CD43-270K	27	±10	100KHz/0.25V	0.52	0.71
CD43-330K	33	±10	100KHz/0.25V	0.54	0.64
CD43-390K	39	±10	100KHz/0.25V	0.58	0.59
CD43-470K	47	±10	100KHz/0.25V	0.84	0.54
CD43-560K	56	±10	100KHz/0.25V	0.93	0.50
CD43-680K	68	±10	100KHz/0.25V	1.11	0.64
CD43-820K	82	±10	100KHz/0.25V	1.34	0.45
CD43-101K	100	±10	100KHz/0.25V	1.52	0.44
CD43-121K	120	±10	100KHz/0.25V	1.80	0.43
CD43-151K	150	±10	100KHz/0.25V	2.00	0.42
CD43-181K	180	±10	100KHz/0.25V	3.20	0.38
CD43-221K	220	±10	100KHz/0.25V	3.40	0.36
CD43-271K	270	±10	100KHz/0.25V	3.90	0.34
CD43-331K	330	±10	100KHz/0.25V	5.30	0.28
CD43-391K	390	±10	100KHz/0.25V	5.90	0.24
CD43-471K	470	±10	100KHz/0.25V	6.80	0.21
CD43-561K	560	±10	100KHz/0.25V	8.50	0.20
CD43-681K	680	±10	100KHz/0.25V	10.0	0.18
CD43-821K	820	±10	100KHz/0.25V	9.80	0.17

以上为常用规格，超出以上范围也可生产，电感值的公差范围可自行选择（J、K、L、M、N）

CD 型贴片功率电感电气参数

iENK

CD52 系列（行标）

Electronic components supplier

产品型号	电感量 (uH)	公差 (%)	测试频率	直流电阻	
				RDC (Ω) (Max)	额定电流 IDC (A) (Max)
CD52-2R2M	2.2	±20	100KHz/0.25V	0.03	2.16
CD52-2R7M	2.7	±20	100KHz/0.25V	0.044	2.08
CD52-3R3M	3.3	±20	100KHz/0.25V	0.04	1.90
CD52-3R9M	3.9	±20	100KHz/0.25V	0.05	1.84
CD52-4R7M	4.7	±20	100KHz/0.25V	0.06	1.60
CD52-5R6M	5.6	±20	100KHz/0.25V	0.07	1.44
CD52-6R8M	6.8	±20	100KHz/0.25V	0.09	1.36
CD52-8R2M	8.2	±20	100KHz/0.25V	0.10	1.12
CD52-100K	10	±10	100KHz/0.25V	0.13	1.04
CD52-120K	12	±10	100KHz/0.25V	0.14	0.96
CD52-150K	15	±10	100KHz/0.25V	0.16	0.88
CD52-180K	18	±10	100KHz/0.25V	0.21	0.77
CD52-220K	22	±10	100KHz/0.25V	0.24	0.73
CD52-270K	27	±10	100KHz/0.25V	0.32	0.64
CD52-330K	33	±10	100KHz/0.25V	0.37	0.58
CD52-390K	39	±10	100KHz/0.25V	0.43	0.54
CD52-470K	47	±10	100KHz/0.25V	0.54	0.49
CD52-560K	56	±10	100KHz/0.25V	0.62	0.45
CD52-680K	68	±10	100KHz/0.25V	0.75	0.41
CD52-820K	82	±10	100KHz/0.25V	1.00	0.35
CD52-101K	100	±10	100KHz/0.25V	1.07	0.35
CD52-121K	120	±10	100KHz/0.25V	1.25	0.32
CD52-151K	150	±10	100KHz/0.25V	1.66	0.26
CD52-181K	180	±10	100KHz/0.25V	1.90	0.23

CD52-221K	220	±10	100KHz/0.25V	2.44	0.21
CD52-271K	270	±10	100KHz/0.25V	2.73	0.19
CD52-391K	390	±10	100KHz/0.25V	2.78	0.18
CD52-471K	470	±10	100KHz/0.25V	2.70	0.17

以上为常用规格，超出以上范围也可生产，电感值的公差范围可自行选择（J、K、L、M、N）

CD 型贴片功率电感电气参数

iENK

CD53 系列（行标） Electronic components supplier

产品型号	电感量(uH)	公差(%)	测试频率	直流电阻	
				RDC(Ω)(Max)	额定电流 IDC(A)(Max)
CD53-1R0M	1.0	±20	100KHz/0.25V	0.03	4.50
CD53-1R2M	1.2	±20	100KHz/0.25V	0.03	4.20
CD53-1R5M	1.5	±20	100KHz/0.25V	0.03	4.10
CD53-1R8M	1.8	±20	100KHz/0.25V	0.03	3.70
CD53-2R2M	2.2	±20	100KHz/0.25V	0.03	3.50
CD53-2R7M	2.7	±20	100KHz/0.25V	0.04	3.20
CD53-3R3M	3.3	±20	100KHz/0.25V	0.05	2.80
CD53-3R9M	3.9	±20	100KHz/0.25V	0.06	2.60
CD53-4R7M	4.7	±20	100KHz/0.25V	0.07	2.50
CD53-5R6M	5.6	±20	100KHz/0.25V	0.08	2.40
CD53-6R8M	6.8	±20	100KHz/0.25V	0.09	2.20
CD53-8R2K	8.2	±10	100KHz/0.25V	0.10	2.00
CD53-100K	10	±10	100KHz/0.25V	0.12	1.80
CD53-120K	12	±10	100KHz/0.25V	0.13	1.75
CD53-150K	15	±10	100KHz/0.25V	0.15	1.70
CD53-180K	18	±10	100KHz/0.25V	0.18	1.60
CD53-220K	22	±10	100KHz/0.25V	0.22	1.50
CD53-270K	27	±10	100KHz/0.25V	0.24	1.40
CD53-330K	33	±10	100KHz/0.25V	0.30	1.10
CD53-390K	39	±10	100KHz/0.25V	0.40	1.00
CD53-470K	47	±10	100KHz/0.25V	0.43	0.90
CD53-560K	56	±10	100KHz/0.25V	0.50	0.85
CD53-680K	68	±10	100KHz/0.25V	0.60	0.80
CD53-820K	82	±10	100KHz/0.25V	0.80	0.65
CD53-101K	100	±10	100KHz/0.25V	0.90	0.60
CD53-121K	120	±10	100KHz/0.25V	1.00	0.58
CD53-151K	150	±10	100KHz/0.25V	1.30	0.43
CD53-181K	180	±10	100KHz/0.25V	1.50	0.41
CD53-221K	220	±10	100KHz/0.25V	2.00	0.38
CD53-271K	270	±10	100KHz/0.25V	2.50	0.35
CD53-331K	330	±10	100KHz/0.25V	3.20	0.28
CD53-391K	390	±10	100KHz/0.25V	3.50	0.26
CD53-471K	470	±10	100KHz/0.25V	4.20	0.20
CD53-561K	560	±10	100KHz/0.25V	4.50	0.19
CD53-681K	680	±10	100KHz/0.25V	6.00	0.18
CD53-821K	820	±10	100KHz/0.25V	6.50	0.15
CD53-102K	1000	±10	100KHz/0.25V	8.00	0.13

以上为常用规格，超出以上范围也可生产，电感值的公差范围可自行选择（J、K、L、M、N）

CD54 系列 (行标)

Electronic components supplier

产品型号	电感量(uH)	公差(%)	测试频率	直流电阻	
				RDC(Ω)(Max)	额定电流 IDC (A) (Max)
CD54-5R6M	5.6	±20	100KHz/0.25V	0.08	2.50
CD54-6R8M	6.8	±20	100KHz/0.25V	0.09	2.30
CD54-8R2K	8.2	±10	100KHz/0.25V	0.10	2.20
CD54-100K	10	±10	100KHz/0.25V	0.01	2.00
CD54-120K	12	±10	100KHz/0.25V	0.12	1.60
CD54-150K	15	±10	100KHz/0.25V	0.14	1.30
CD54-180K	18	±10	100KHz/0.25V	0.15	1.23
CD54-220K	22	±10	100KHz/0.25V	0.18	1.11
CD54-270K	27	±10	100KHz/0.25V	0.20	0.97
CD54-330K	33	±10	100KHz/0.25V	0.23	0.88
CD54-390K	39	±10	100KHz/0.25V	0.32	0.80
CD54-470K	47	±10	100KHz/0.25V	0.37	0.72
CD54-560K	56	±10	100KHz/0.25V	0.42	0.68
CD54-680K	68	±10	100KHz/0.25V	0.46	0.61
CD54-820K	82	±10	100KHz/0.25V	0.60	0.58
CD54-101K	100	±10	100KHz/0.25V	0.70	0.52
CD54-121K	120	±10	100KHz/0.25V	0.93	0.48
CD54-151K	150	±10	100KHz/0.25V	1.10	0.40
CD54-181K	180	±10	100KHz/0.25V	1.30	0.38
CD54-221K	220	±10	100KHz/0.25V	1.57	0.35
CD54-271K	270	±10	100KHz/0.25V	1.65	0.32
CD54-331K	330	±10	100KHz/0.25V	1.80	0.26
CD54-391K	390	±10	100KHz/0.25V	2.30	0.23
CD54-471K	470	±10	100KHz/0.25V	2.40	0.20
CD54-561K	560	±10	100KHz/0.25V	2.45	0.18
CD54-681K	680	±10	100KHz/0.25V	2.50	0.17
CD54-821K	820	±10	100KHz/0.25V	2.53	0.16

以上为常用规格, 超出以上范围也可生产, 电感值的公差范围可自行选择 (J、K、L、M、N)

CD 型贴片功率电感电气参数

CD73 系列 (行标)

产品型号	电感量(uH)	公差(%)	测试频率	直流电阻	
				RDC(Ω)(Max)	额定电流 IDC (A) (Max)
CD73-5R6M	5.6	±20	100KHz/0.25V	0.08	1.55
CD73-6R8M	6.8	±20	100KHz/0.25V	0.08	1.51
CD73-8R2M	8.2	±20	100KHz/0.25V	0.08	1.48
CD73-100K	10	±10	100KHz/0.25V	0.08	1.44
CD73-120K	12	±10	100KHz/0.25V	0.09	1.33
CD73-150K	15	±10	100KHz/0.25V	0.10	1.24
CD73-180K	18	±10	100KHz/0.25V	0.11	1.12
CD73-220K	22	±10	100KHz/0.25V	0.13	1.07
CD73-270K	27	±10	100KHz/0.25V	0.15	0.94
CD73-330K	33	±10	100KHz/0.25V	0.17	0.85
CD73-390K	39	±10	100KHz/0.25V	0.22	0.74

CD73-470K	47	±10	100KHz/0.25V	0.25	0.68
CD73-560K	56	±10	100KHz/0.25V	0.28	0.64
CD73-680K	68	±10	100KHz/0.25V	0.33	0.59
CD73-820K	82	±10	100KHz/0.25V	0.41	0.54
CD73-101K	100	±10	100KHz/0.25V	0.48	0.51
CD73-121K	120	±10	100KHz/0.25V	0.54	0.49
CD73-151K	150	±10	100KHz/0.25V	0.75	0.40
CD73-181K	180	±10	100KHz/0.25V	1.02	0.36
CD73-221K	220	±10	100KHz/0.25V	1.20	0.31
CD73-271K	270	±10	100KHz/0.25V	1.31	0.29
CD73-331K	330	±10	100KHz/0.25V	1.50	0.28
CD73-391K	390	±10	100KHz/0.25V	1.80	0.26
CD73-471K	470	±10	100KHz/0.25V	1.95	0.23
CD73-561K	560	±10	100KHz/0.25V	2.30	0.21
CD73-681K	680	±10	100KHz/0.25V	2.70	0.13
CD73-821K	820	±10	100KHz/0.25V	3.20	0.11
CD73-102K	1000	±10	100KHz/0.25V	3.80	0.08

以上为常用规格，超出以上范围也可生产，电感值的公差范围可自行选择（J、K、L、M、N）

CD 型贴片功率电感电气参数

iENK

CD75 系列（行标）

Electronic components supplier

产品型号	电感量 (uH)	公差 (%)	测试频率	直流电阻	
				RDC (Ω) (Max)	额定电流 IDC (A) (Max)
CD75-4R7M	4.7	±20	100KHz/0.25V	0.07	2.50
CD75-6R8M	6.8	±20	100KHz/0.25V	0.07	2.40
CD75-8R2M	8.2	±20	100KHz/0.25V	0.07	2.36
CD75-100K	10	±10	100KHz/0.25V	0.07	2.30
CD75-120K	12	±10	100KHz/0.25V	0.08	2.00
CD75-150K	15	±10	100KHz/0.25V	0.09	1.80
CD75-180K	18	±10	100KHz/0.25V	0.10	1.60
CD75-220K	22	±10	100KHz/0.25V	0.11	1.50
CD75-270K	27	±10	100KHz/0.25V	0.12	1.30
CD75-330K	33	±10	100KHz/0.25V	0.13	1.20
CD75-390K	39	±10	100KHz/0.25V	0.16	1.10
CD75-470K	47	±10	100KHz/0.25V	0.18	1.10
CD75-560K	56	±10	100KHz/0.25V	0.24	0.94
CD75-680K	68	±10	100KHz/0.25V	0.28	0.85
CD75-820K	82	±10	100KHz/0.25V	0.37	0.78
CD75-101K	100	±10	100KHz/0.25V	0.43	0.72
CD75-121K	120	±10	100KHz/0.25V	0.47	0.66
CD75-151K	150	±10	100KHz/0.25V	0.64	0.58
CD75-181K	180	±10	100KHz/0.25V	0.71	0.51
CD75-221K	220	±10	100KHz/0.25V	0.96	0.49
CD75-271K	270	±10	100KHz/0.25V	1.11	0.42
CD75-331K	330	±10	100KHz/0.25V	1.26	0.40
CD75-391K	390	±10	100KHz/0.25V	1.77	0.36
CD75-471K	470	±10	100KHz/0.25V	1.96	0.34
CD75-561K	560	±10	100KHz/0.25V	2.00	0.33
CD75-681K	680	±10	100KHz/0.25V	2.10	0.32
CD75-821K	820	±10	100KHz/0.25V	2.15	0.31

CD75-102K	1000	±10	100KHz/0.25V	2.18	0.30
以上为常用规格，超出以上范围也可生产，电感值的公差范围可自行选择（J、K、L、M、N）					

CD 型贴片功率电感电气参数

iENK

CD104 系列（行标） Electronic components supplier

产品型号	电感量(uH)	公差(%)	测试频率	直流电阻	
				RDC(Ω)(Max)	IDC(A)(Max)
CD104-4R7M	4.7	±20	100KHz/0.25V	0.02	2.68
CD104-6R8M	6.8	±20	100KHz/0.25V	0.03	2.53
CD104-8R2M	8.2	±20	100KHz/0.25V	0.04	2.45
CD104-100K	10	±10	100KHz/0.25V	0.05	2.38
CD104-120K	12	±10	100KHz/0.25V	0.06	2.13
CD104-150K	15	±10	100KHz/0.25V	0.07	1.87
CD104-180K	18	±10	100KHz/0.25V	0.08	1.73
CD104-220K	22	±10	100KHz/0.25V	0.09	1.60
CD104-270K	27	±10	100KHz/0.25V	0.10	1.44
CD104-330K	33	±10	100KHz/0.25V	0.12	1.26
CD104-390K	39	±10	100KHz/0.25V	0.15	1.20
CD104-470K	47	±10	100KHz/0.25V	0.17	1.10
CD104-560K	56	±10	100KHz/0.25V	0.20	1.01
CD104-680K	68	±10	100KHz/0.25V	0.22	0.91
CD104-820K	82	±10	100KHz/0.25V	0.25	0.85
CD104-101K	100	±10	100KHz/0.25V	0.34	0.74
CD104-121K	120	±10	100KHz/0.25V	0.40	0.69
CD104-151K	150	±10	100KHz/0.25V	0.54	0.61
CD104-181K	180	±10	100KHz/0.25V	0.62	0.56
CD104-221K	220	±10	100KHz/0.25V	0.72	0.53
CD104-271K	270	±10	100KHz/0.25V	0.95	0.45
AP104-331K	330	±10	100KHz/0.25V	1.10	0.42
CD104-391K	390	±10	100KHz/0.25V	1.24	0.38
CD104-471K	470	±10	100KHz/0.25V	1.53	0.35
CD104-561K	560	±10	100KHz/0.25V	1.90	0.32
CD104-681K	680	±10	100KHz/0.25V	2.20	0.31
CD104-821K	820	±10	100KHz/0.25V	2.70	0.30
CD104-102K	1000	±10	100KHz/0.25V	2.68	0.29

以上为常用规格，超出以上范围也可生产，电感值的公差范围可自行选择（J、K、L、M、N）

CD 型贴片功率电感电气参数

CD105 系列（行标）

产品型号	电感量(uH)	公差(%)	测试频率	直流电阻	
				RDC(Ω)(Max)	IDC(A)(Max)
CD105-1R2M	1.2	±20	100KHz/0.25V	0.01	8.63
CD105-2R2M	2.2	±20	100KHz/0.25V	0.01	7.20
CD105-3R3M	3.3	±20	100KHz/0.25V	0.01	6.50
CD105-4R7M	4.7	±20	100KHz/0.25V	0.02	5.50
CD105-6R8M	6.8	±20	100KHz/0.25V	0.04	4.50
CD105-8R2M	8.2	±20	100KHz/0.25V	0.05	4.50
CD105-100K	10	±10	100KHz/0.25V	0.06	2.60

CD105-120K	12	±10	100KHz/0.25V	0.07	2.45
CD105-150K	15	±10	100KHz/0.25V	0.08	2.27
CD105-180K	18	±10	100KHz/0.25V	0.09	2.15
CD105-220K	22	±10	100KHz/0.25V	0.10	1.95
CD105-270K	27	±10	100KHz/0.25V	0.11	1.76
CD105-330K	33	±10	100KHz/0.25V	0.12	1.50
CD105-390K	39	±10	100KHz/0.25V	0.14	1.37
CD105-470K	47	±10	100KHz/0.25V	0.17	1.28
CD105-560K	56	±10	100KHz/0.25V	0.19	1.17
CD105-680K	68	±10	100KHz/0.25V	0.22	1.11
CD105-820K	82	±10	100KHz/0.25V	0.25	1.00
CD105-101K	100	±10	100KHz/0.25V	0.35	0.97
CD105-121K	120	±10	100KHz/0.25V	0.40	0.89
CD105-151K	150	±10	100KHz/0.25V	0.47	0.78
CD105-181K	180	±10	100KHz/0.25V	0.63	0.72
CD105-221K	220	±10	100KHz/0.25V	0.73	0.66
CD105-271K	270	±10	100KHz/0.25V	0.97	0.57
CD105-331K	330	±10	100KHz/0.25V	1.15	0.52
CD105-391K	390	±10	100KHz/0.25V	1.30	0.48
CD105-471K	470	±10	100KHz/0.25V	1.48	0.42
CD105-561K	560	±10	100KHz/0.25V	1.90	0.33
CD105-681K	680	±10	100KHz/0.25V	2.25	0.28
CD105-821K	820	±10	100KHz/0.25V	2.55	0.24
CD105-102K	1000	±10	100KHz/0.25V	2.55	0.23

以上为常用规格，超出以上范围也可生产，电感值的公差范围可自行选择（J、K、L、M、N）

CD 型贴片功率电感电气参数

iENK

CD106 系列（行标） Electronic components supplier

产品型号	电感量 (uH)	公差 (%)	测试频率	直流电阻	
				RDC (Ω) (Max)	IDC (A) (Max)
CD106-1R8M	1.8	±20	100KHz/0.25V	0.012	6.60
CD106-2R5M	2.5	±20	100KHz/0.25V	0.014	6.05
CD106-3R3M	3.3	±20	100KHz/0.25V	0.017	5.50
CD106-4R2M	4.2	±20	100KHz/0.25V	0.019	4.95
CD106-5R1M	5.1	±20	100KHz/0.25V	0.022	4.40
CD106-6R3M	6.3	±20	100KHz/0.25V	0.023	3.96
CD106-7R5M	7.5	±20	100KHz/0.25V	0.025	3.63
CD106-8R6M	8.6	±20	100KHz/0.25V	0.030	3.30
CD106-100K	10	±10	100KHz/0.25V	0.05	2.86
CD106-120K	12	±10	100KHz/0.25V	0.06	2.70
CD106-150K	15	±10	100KHz/0.25V	0.07	2.50
CD106-180K	18	±10	100KHz/0.25V	0.08	2.37
CD106-220K	22	±10	100KHz/0.25V	0.09	2.15
CD106-270K	27	±10	100KHz/0.25V	0.10	1.94
CD106-330K	33	±10	100KHz/0.25V	0.11	1.65
CD106-390K	39	±10	100KHz/0.25V	0.13	1.51
CD106-470K	47	±10	100KHz/0.25V	0.15	1.41
CD106-560K	56	±10	100KHz/0.25V	0.17	1.29
CD106-680K	68	±10	100KHz/0.25V	0.20	1.22
CD106-820K	82	±10	100KHz/0.25V	0.23	1.10

CD106-101K	100	±10	100KHz/0.25V	0.32	1.07
CD106-121K	120	±10	100KHz/0.25V	0.36	0.98
CD106-151K	150	±10	100KHz/0.25V	0.42	0.86
CD106-181K	180	±10	100KHz/0.25V	0.57	0.79
CD106-221K	220	±10	100KHz/0.25V	0.66	0.73
CD106-271K	270	±10	100KHz/0.25V	0.87	0.63
CD106-331K	330	±10	100KHz/0.25V	1.04	0.57
CD106-391K	390	±10	100KHz/0.25V	1.17	0.53
CD106-471K	470	±10	100KHz/0.25V	1.33	0.46
CD106-561K	560	±10	100KHz/0.25V	1.71	0.36
CD106-681K	680	±10	100KHz/0.25V	2.03	0.31
CD106-821K	820	±10	100KHz/0.25V	2.30	0.26
CD106-102K	1000	±10	100KHz/0.25V	2.70	0.22

以上为常用规格，超出以上范围也可生产，电感值的公差范围可自行选择（J、K、L、M、N）

iENK Electronic components supplier